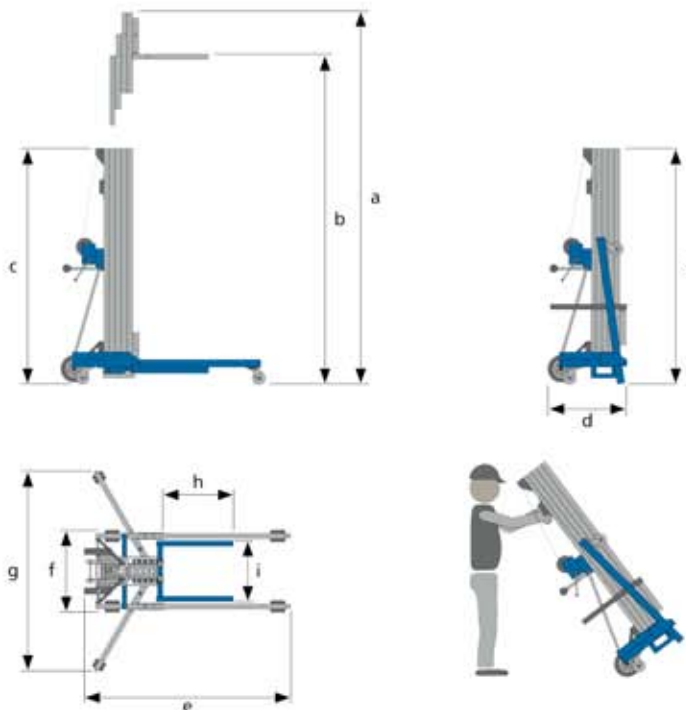


## Technische Daten: ALP Lasten- Montagelift LMC



| Modell                               | LMC <sup>1)</sup> |      |      |      |      |      |       |       |
|--------------------------------------|-------------------|------|------|------|------|------|-------|-------|
|                                      |                   | 280  | 300  | 380  | 450  | 500  | 600 * | 620 * |
| Tragfähigkeit [kg]                   |                   | 250  | 250  | 250  | 250  | 250  | 250   | 250   |
| Hebehöhe max. Lastgabel oben [mm]    | a                 | 2740 | 3360 | 3920 | 4830 | 5120 | 6290  | 6190  |
| Hebehöhe max. Lastgabel unten [mm]   | b                 | 2350 | 2970 | 3530 | 4440 | 4730 | 5900  | 5800  |
| <b>Abmessungen Lastgabel</b>         |                   |      |      |      |      |      |       |       |
| Länge [mm]                           | h                 | 650  | 650  | 650  | 650  | 650  | 650   | 650   |
| Breite [mm]                          | i                 | 560  | 560  | 560  | 560  | 560  | 560   | 560   |
| <b>Einsatzmaße</b>                   |                   |      |      |      |      |      |       |       |
| Fahrgestellbreite [mm]               | f                 | 760  | 760  | 760  | 760  | 760  | 760   | 760   |
| Fahrgestelllänge [mm]                | e                 | 1455 | 1455 | 1455 | 1455 | 1660 | 1525  | 1725  |
| Breite mit seitlichen Auslegern [mm] | g                 | 1420 | 1420 | 1420 | 1420 | 1420 | 1420  | 1420  |
| <b>Transportmaße</b>                 |                   |      |      |      |      |      |       |       |
| Masthöhe [mm]                        | c                 | 1600 | 1886 | 1600 | 1886 | 1600 | 1886  | 1600  |
| Breite [mm]                          | f                 | 760  | 760  | 760  | 760  | 760  | 760   | 760   |
| Länge [mm]                           | d                 | 720  | 720  | 720  | 760  | 760  | 760   | 780   |
| <b>Eigengewicht</b>                  |                   |      |      |      |      |      |       |       |
| LM ohne seitliche Ausleger [kg]      |                   | 95   | 99   | 110  | 118  | 128  | 139   | 153   |

1) Mechanischer Antrieb, 2) Elektrohydraulischer Antrieb, 3) Elektrischer Antrieb/ max. 250 kg Nutzlast, \*Seitliche Ausleger serienmäßig

Konstruktions-, Gewichts- und Maßänderungen vorbehalten