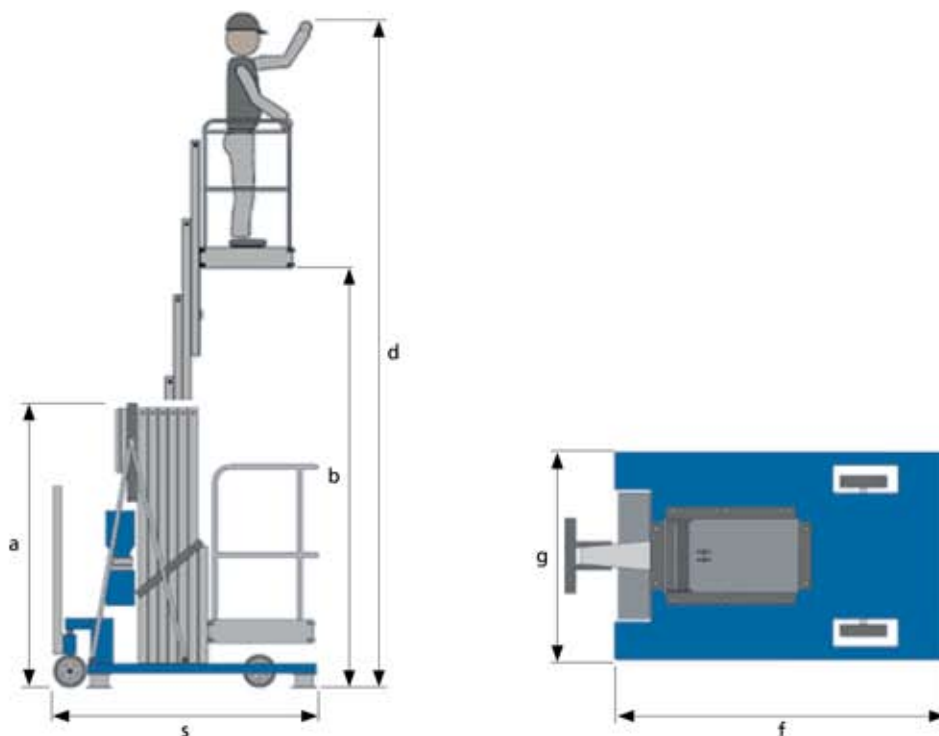


## Technische Daten: ALP Industrielift PHC-HI



Modell		PHC-HI 800	PHC-HI 940	PHC-HI 1100
Arbeitshöhe [m]	d	8,00	9,40	10,80
Plattformhöhe [m]	b	6,00	7,40	8,80
Nutzlast [kg]		140	140	140
<b>Abmessungen</b>				
Bauhöhe [m]	a	1,98	1,98	1,98
Breite [m]	g	0,79	0,79	0,89
Länge [m]	f/s	1,61/1,32	1,61/1,32	1,67/1,44
Länge gekippt [m]		–	–	–
Höhe gekippt [m]		–	–	–
Stellfläche innen [m]	g x s	1,32 x 1,61	1,32 x 1,61	1,44 x 1,67
Stellfläche innen mit Ballastgewichten [m]		–	–	–
Stellfläche außen [m]		–	–	–
Stellfläche außen bei Wandeinsatz [m]		–	–	–
Wandabstand [cm]		0	0	0
Eigengewicht ohne Ballastgewichten [kg]		678	715	825
Eigengewicht mit Ballastgewichten [kg]		–	–	–
Ausfahrgeschwindigkeit ca. [Sek.]		26	21	26

Konstruktions-, Gewichts- und Maßänderungen vorbehalten

**Sie haben das Gerät nicht gefunden, was Sie suchen? Rufen Sie uns an! Tel: 034298-66323**