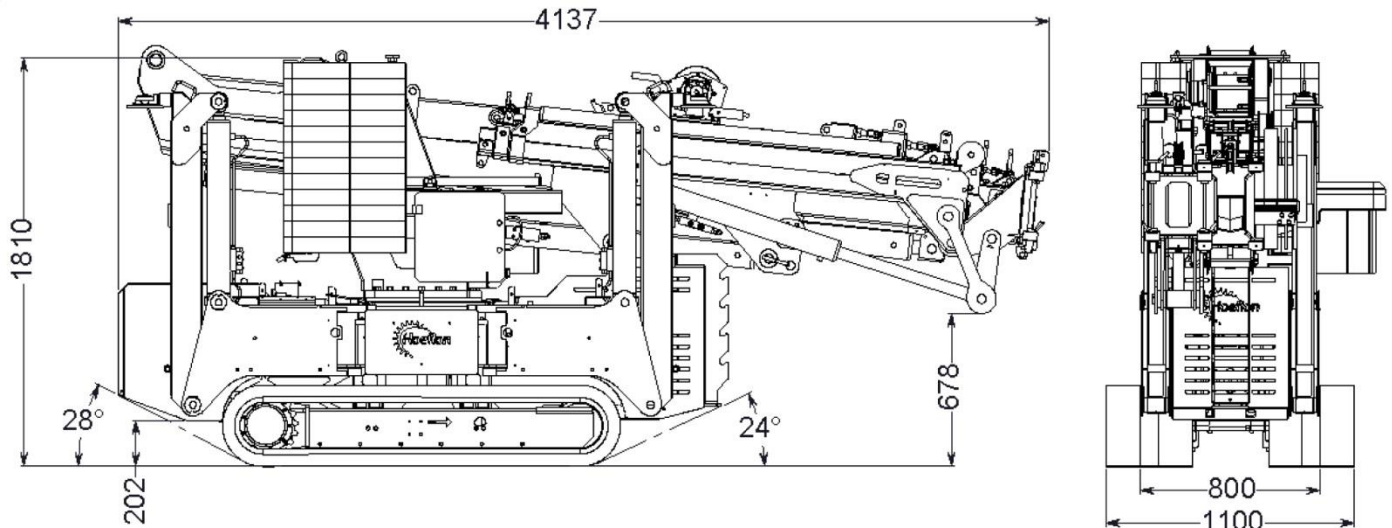


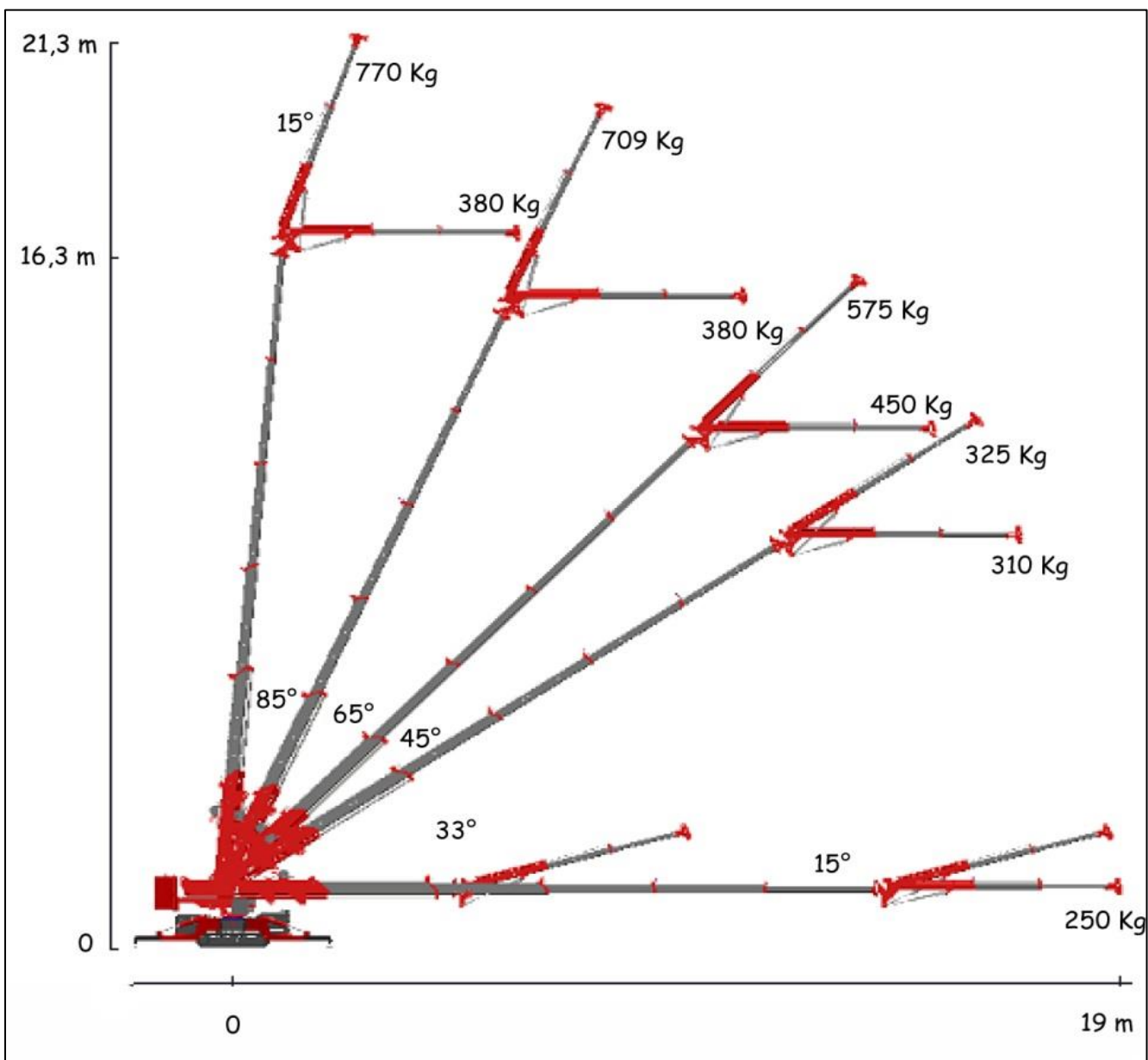
Kompakt Kran C10 - 21 mit Kranspitze (Fly-Jib)



| Beschreibung | Technische Daten Kompaktkran C10 - 21 |
|---------------------|--|
| Max. Tragkraft | 3700 kg |
| Max. Arbeitsbereich | ca. 19,4 m |
| Max. Hakenhöhe | ca. 21,30 m |
| Schwenkbereich | endlos |
| Abstützung | stufenlos |
| Seilwinde | 1080kg / 2170kg / 4340kg |
| Gesamtgewicht ca. | 4900 Kg |
| Abmessungen LxBxH | 4137 x 800 x 1810 mm |
| Antriebsmotor | |
| - Modell | Yanmar, 3 Zylinder |
| - Leistung | 7,5 KW |
| - Treibstoff | Diesel |
| Elektroantrieb | 5,5 KW / 1500 rpm |
| Hydraulische Pumpe | 250 bar |
| Fahrgeschwindigkeit | 1,1 Km/h [1. Gang] 2,2 Km/h [2. Gang] |
| Kontrollsystem | Bei Überlast 90% / 100% akustisch und optisch |
| Gummi-Raupen | Weiß ohne Markierung (spurfrei) in Breite stufenlos |
| Funksteuerung | Proportional Fahren, Abstützen und Kranbedienung mit Display |
| Sicherheit | CE Markierung und TÜV geprüft |
| Zubehör | Kranhaken, Seilhaken mit Umlenkrolle |

Kompakt Kran C10 - 21 mit Kranspitze (Fly-Jib)

Lastendiagramm



Aus den genannten Werten können keine Rechte abgeleitet werden.
Maß- und Konstruktionsänderungen vorbehalten.