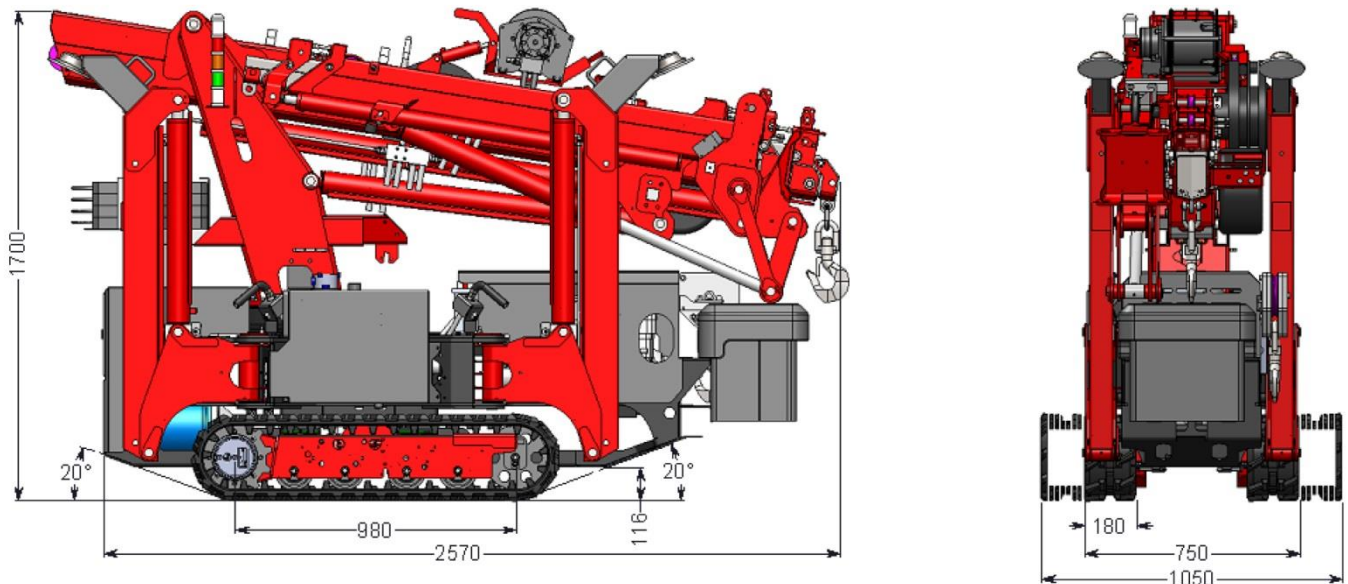


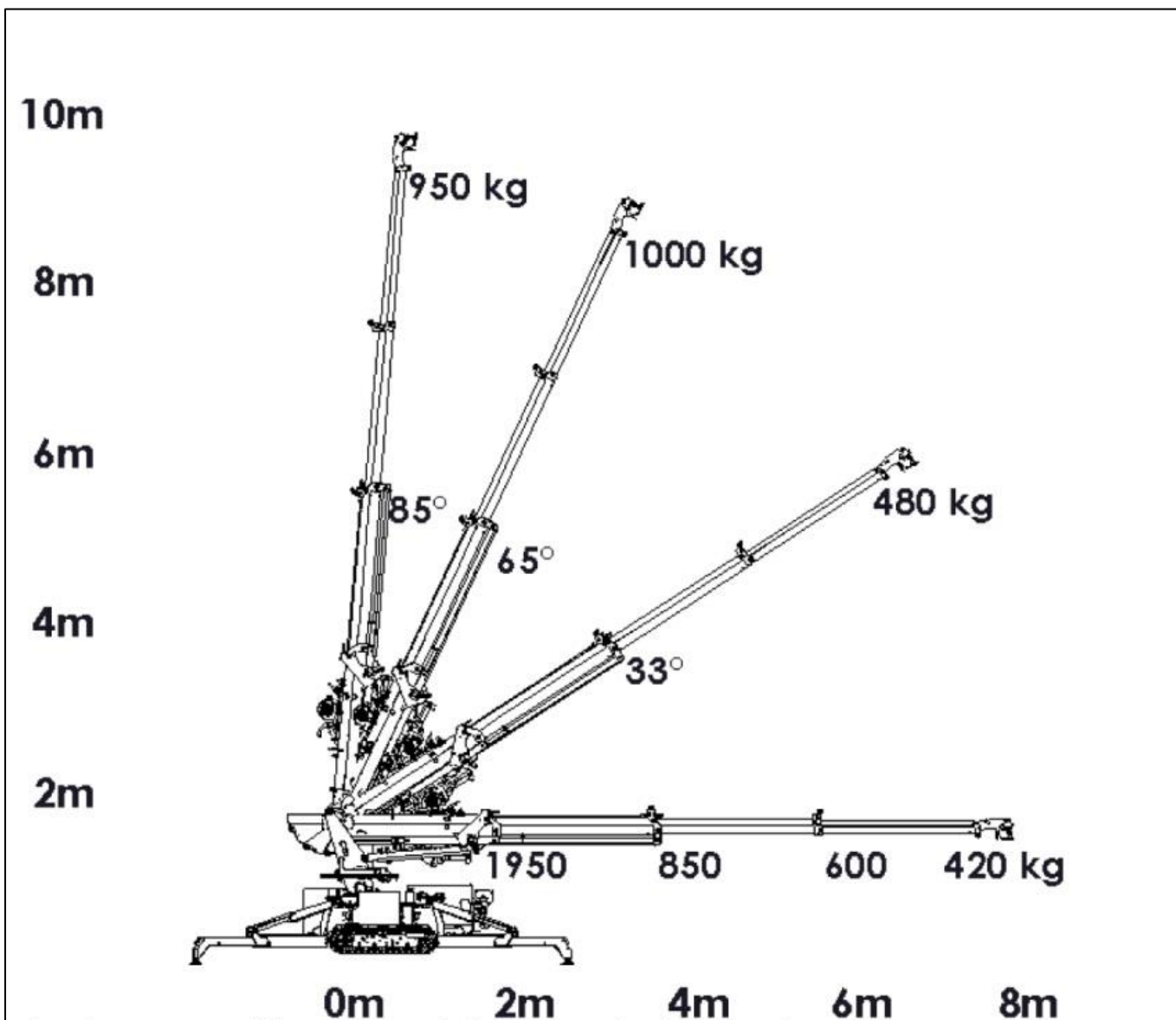
## Kompakt Kran C4 - 9 Standard



Beschreibung	Technische Daten Kompaktkran C4 - 9
<b>Max. Tragkraft</b>	1950 kg
<b>Max. Arbeitsbereich</b>	ca. 8 m
<b>Max. Hakenhöhe</b>	ca. 9,50 m
<b>Schwenkbereich</b>	endlos
<b>Abstützung</b>	stufenlos
<b>Seilwinde</b>	425kg / 850kg
<b>Gesamtgewicht ca.</b>	1740 Kg
<b>Abmessungen LxBxH</b>	2570 x 750 x 1700 mm
<b>Antriebsmotor</b> - Modell - Leistung - Treibstoff	Yanmar, 3 Zylinder 7,3 KW Diesel
<b>Elektroantrieb</b>	3,0 KW / 230 V, Frequenz geregelt
<b>Hydraulische Pumpe</b>	250 bar
<b>Fahrgeschwindigkeit</b>	1,1 Km/h [1. Gang] 2,2 Km/h [2. Gang]
<b>Kontrollsystem</b>	Bei Überlast 90% / 100% akustisch und optisch
<b>Gummi-Raupen</b>	Weiß ohne Markierung (spurfrei) in Breite stufenlos
<b>Funksteuerung</b>	Proportional Fahren, Abstützen und Kranbedienung mit Display
<b>Sicherheit</b>	CE Markierung und TÜV geprüft
<b>Zubehör</b>	Kranhaken, Seilhaken mit Umlenkrolle

## Kompakt Kran C4 - 9 Standard

### Lastendiagramm



Aus den genannten Werten können keine Rechte abgeleitet werden.  
Maß- und Konstruktionsänderungen vorbehalten.