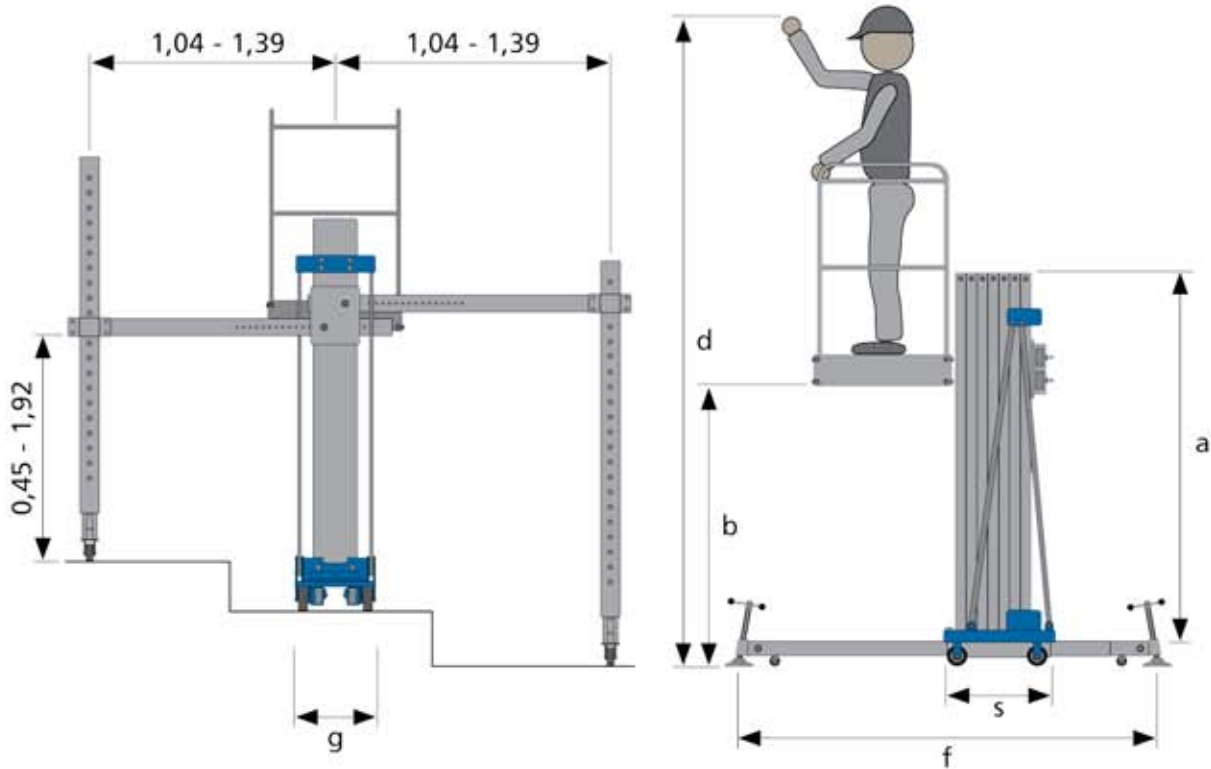


## Technische Daten: ALP UNI-Lift



### Modell PHC 1000 EU

Arbeitshöhe [m]	d	10,50
Plattformhöhe [m]	b	8,5
Nutzlast [kg]		140
<b>Abmessungen</b>		
Bauhöhe [m]	a	1,99
Breite [m]	g	0,41
Länge [m]	f/s	2,63/0,59
Stellfläche innen [m]	gxs	variabel
Wandabstand [cm]		0,45
Eigengewicht ohne Ballastgewichten [kg]		215
Ausfahrgeschwindigkeit ca. [Sek.]		26

Konstruktions-, Gewichts- und Maßänderungen vorbehalten

Sie haben das Gerät nicht gefunden, was Sie suchen? Rufen Sie uns an! Tel: 034298-66323