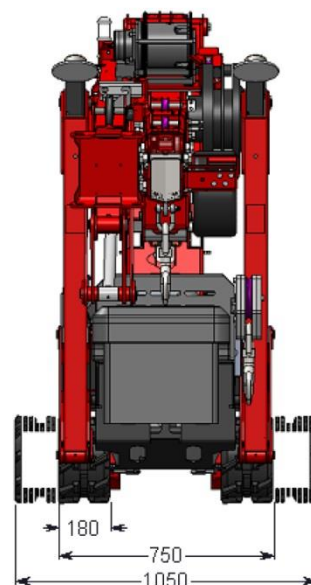
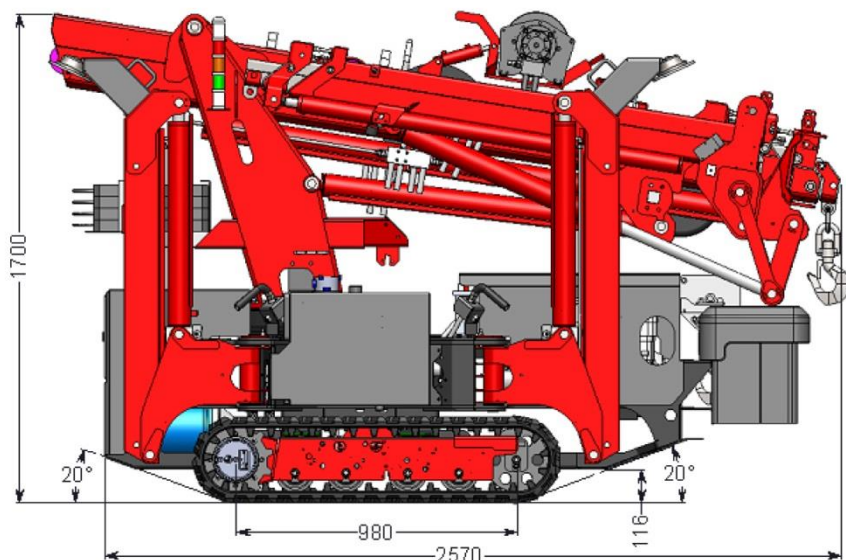


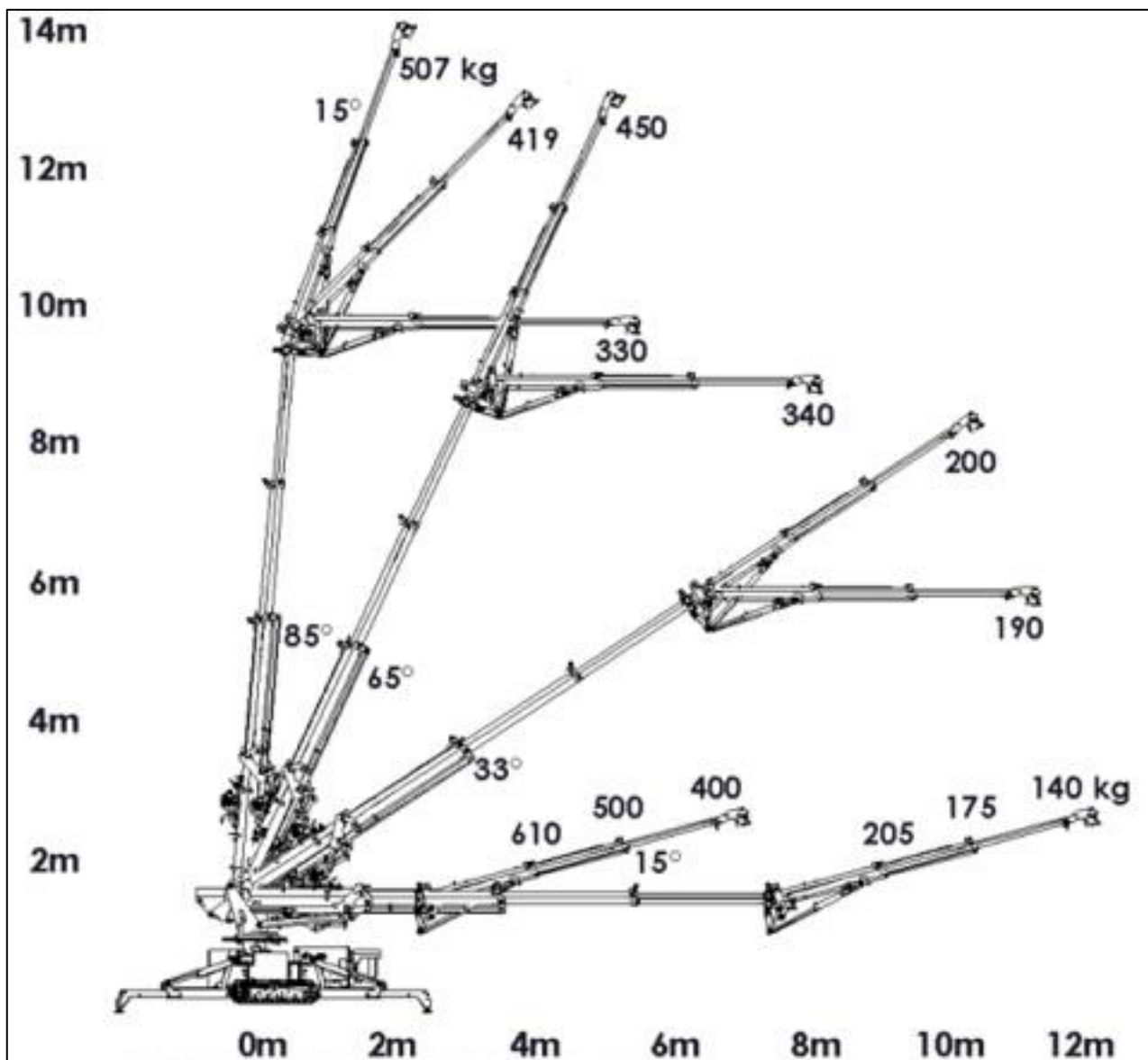
Kompakt Kran C4 - 14 mit Kranspitze (Fly-Jib)



Beschreibung	Technische Daten Kompaktkran C4-9
Max. Tragkraft	1950 kg
Max. Arbeitsbereich	ca. 12 m
Max. Hakenhöhe	ca. 14 m
Schwenkbereich	endlos
Abstützung	stufenlos
Seilwinde	425kg / 850kg
Gesamtgewicht ca.	1900 Kg
Abmessungen LxBxH	2570 x 750 x 1700 mm
Antriebsmotor	Yanmar, 3 Zylinder
- Modell	
- Leistung	7,3 KW
- Treibstoff	Diesel
Elektroantrieb	3,0 KW / 230 V, Frequenz geregelt
Hydraulische Pumpe	250 bar
Fahrgeschwindigkeit	1,1 Km/h [1. Gang] 2,2 Km/h [2. Gang]
Kontrollsystem	Bei Überlast 90% / 100% akustisch und optisch
Gummi-Raupen	Weiß ohne Markierung (spurfrei) in Breite stufenlos
Funksteuerung	Proportional Fahren, Abstützen und Kranbedienung mit Display
Sicherheit	CE Markierung und TÜV geprüft
Zubehör	Kranhaken, Seilhaken mit Umlenkrolle

Kompakt Kran C4 - 14 mit Kranspitze (Fly-Jib)

Lastendiagramm



Aus den genannten Werten können keine Rechte abgeleitet werden.
Maß- und Konstruktionsänderungen vorbehalten.