

Das Vakuumsystem des Lifts ist in zwei separate Kreise unterteilt, für höchste Sicherheit. Hier sind Vakuumschläuche mit blauen bzw. roten Vakuumschläuchen zu sehen.



Das Joch ist in alle erdenklichen Richtungen bewegbar.



Der Hebekopf hat zwei Einstellmöglichkeiten, durch zwei Löcher für den Sicherungsbolzen. Dadurch lässt sich der Kippwinkel nach oben oder unten erhöhen.



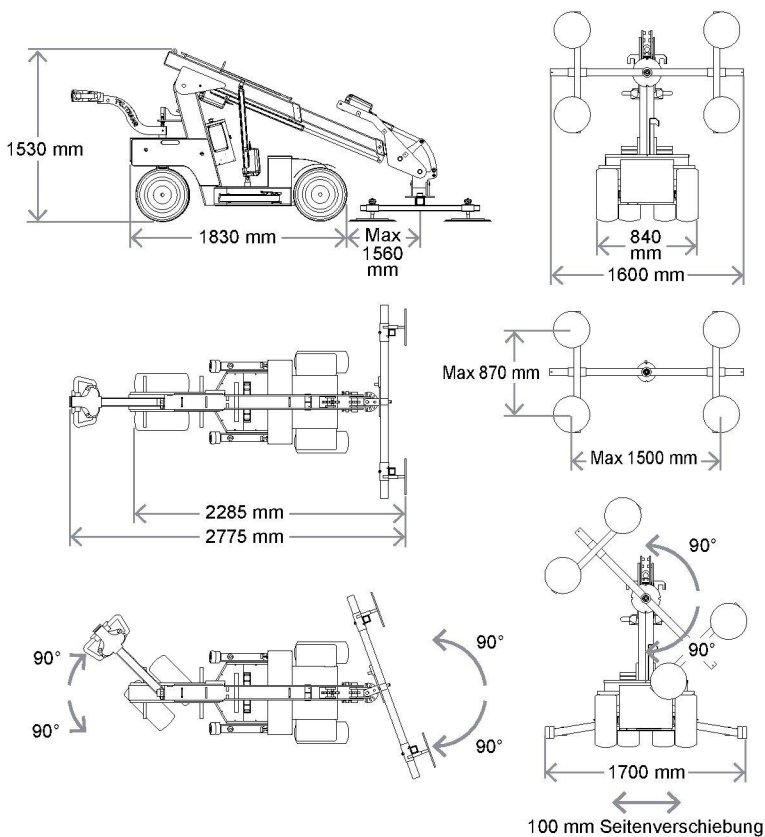
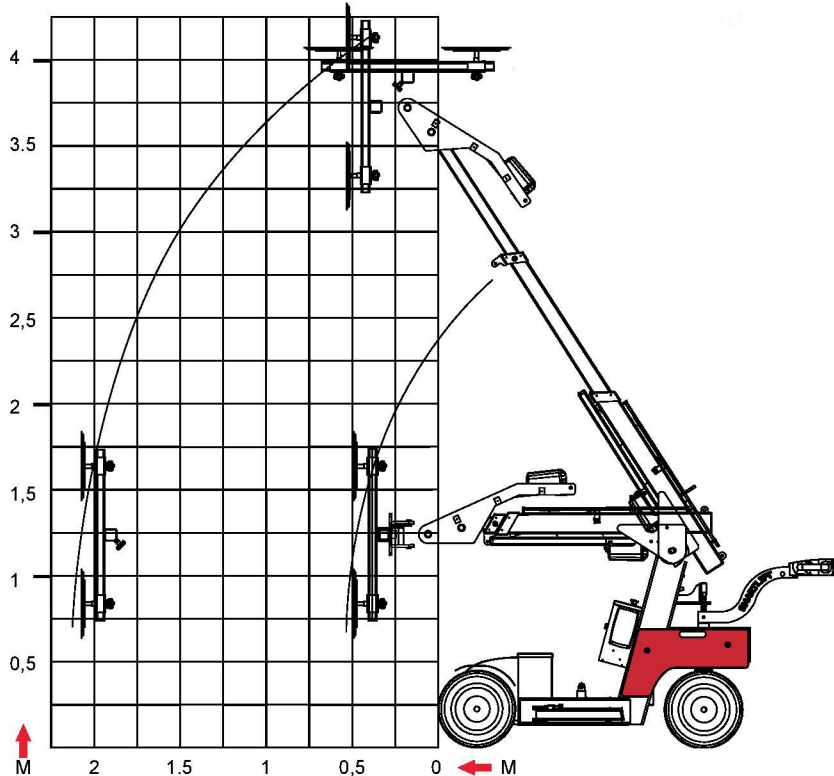
Der Transport des Lifts erfolgt in einem Transporter oder auf einem Anhänger.

Technical data

Beschreibung	Wert
Gewicht	930 kg
Höhe	1530 mm
Breite (min)	840 mm
Länge (min)	2285 mm
Ausfahren des Arms	700 + 900 mm
Kippen des Jochs von horizontal	40° hinter/100° vorwärts
Regulierung der Geschwindigkeit	Stufenlos hoch/niedrig
Seitenverschiebung	100 mm
Vakuumsaugsystem	2 Kreis
Hubhöhe Montage	4080 mm
Ladestrom	230 volt
Integriertes Ladegerät	Ctek XT 14000
Ladezeit	Ca. 8 Stunden
Batterien (2 x 12v) 24 Volt	2 x 105 A
Betriebsdauer	Ca. 20 Stunden
Vorderradantrieb	1200 Watt - AC
Bremse	Elektrisch
Saugnapfe	4 Stck. Ø 400 mm
Hubkapazität Arm ein-/ausgefahren (1600 mm)	608 kg/150 kg

180 250 320 390 460 530 600 ← KG

Hubkapazität



180 250 320 390 460 530 600 ← KG

